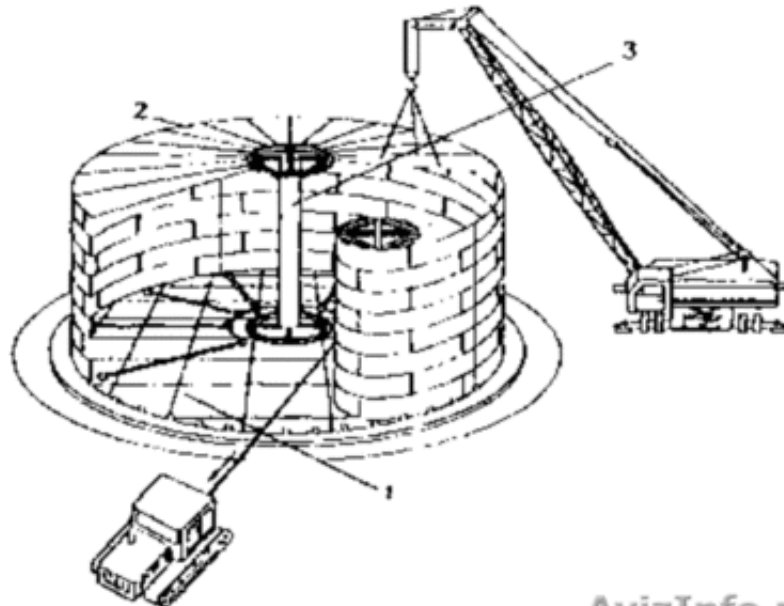


Дипломный проект ПГС: Технология монтажа резервуара 5000



AvizInfo.ru

Казань, Россия

Дипломный проект монтаж резервуара
НЕДОРОГО (на бумажном носителе электронный файл)

Дипломный проект на тему: Технологическое проектирование резервуара стального вертикального для нефти и нефтепродуктов емкостью 5000м³. (14 листов графики формата А1 (AutoCAD), 200стр. пояснительной записки формата А4 (Word)).

Цена: **1 \$**

Тип объявления:
Продам, продажа, продаю

Торг: уместен

Разработчик ППР/ППРк Иван

+79878531421

Казань